

Laveuses essoreuses

W475H

Caractéristiques et points forts

- **Clarus Control®** avec:
 - Microprocesseur entièrement programmable
 - Programmation possible de tous les paramètres de lavage
 - Programmation à partir d'un clavier ou téléchargement via une carte mémoire
- Vitesse élevée pour un essorage efficace
- Très faible consommation d'eau et d'énergie - voir tableau ci-dessous
- Bac à lessive à quatre compartiments pour un dosage manuel de la lessive en poudre ou liquide
- Grande ouverture de la porte pour un chargement/déchargement facile
- Faible niveau sonore pour un environnement de travail agréable
- Acier inoxydable pour toutes les parties vitales offrant un niveau de protection élevé contre la corrosion
- Puissance d'essorage correcte garantie avec SuperBalance™



Les images fournies ont uniquement pour but de représenter le produit ; des différences peuvent donc exister.

Principales options

- Panneau latéraux en acier inoxydable
- Panneau avant en acier inoxydable
- Pompe de vidange

Caractéristiques techniques principales		W475H	
Capacité max.	kg/lb	8/18	
Volume du tambour, diamètre	litres	75	
	ø mm	520	
Essorage	tr/min	1100	
Facteur G		350	
Possibilités de chauffage, 230/400V électricité	kW	2.0 / 3.0 / 5.4 / 7.5	
	vapeur	x	
	sans chauffage	x	
Consommation, Programme "Normal" à 60 °C * (3G01)		El.	Vapeur
Temps total	min	45	**
Consommation d'eau (froide+chaude)	litres	49+13	49+13
Consommation d'énergie (moteur/chauffage)	kWh	0.2/0.3	0.2
Consommation de vapeur	kg	-	0.45

* Température de l'eau froide: 15°C, de l'eau chaude: 65°C.
 ** En fonction de la pression de vapeur.

Produit conformément à ISO 9001 et ISO 14001.

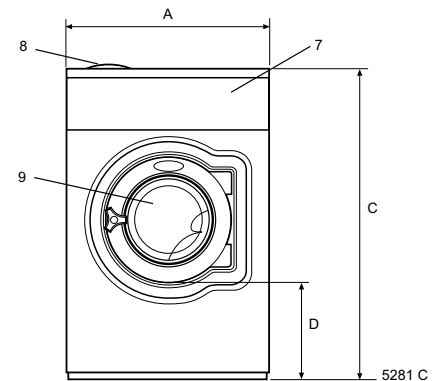
Certifié avec le certificat CB pour la Directive Basse Tension et marquage S selon la Directive Machines. Classe de protection IP X4D.

Branchements électriques					
Alternative de chauffage	Tension principale	Puissance de chauffage		Puissance totale	Fusible recommandé
		Hz	kW		
Chauffé électriquement	220-240V 1 -	50/60	5.4/7.5	5.5/7.6	25/35
	220-240V 1 -	50/60	2.0/3.0	2.1/3.1	10/16
	220-240V 3 -	50/60	5.4/7.5	5.5/7.6	16/20
	220-240V 3 -	50/60	3.0/4.3	3.1/4.5	10/16
	380-415V 3N -	50/60	5.4/7.5	5.5/7.6	10/16
	380-415V 3N -	50/60	3.0/4.3	3.1/4.5	10
	440V 3 -	60	7.5	7.6	16
	480V 3 -	60	7.5	7.6	10
Vapeur ou sans chauffage	220-480V 1 -	50/60	-	1.0	10

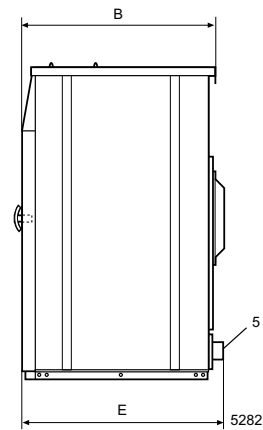
Raccordement d'eau et de vapeur		W475H
Vannes d'admission d'eau	DN	20
Pression d'eau	kPa	200-600
Capacité à 300 kPa	l/min	20
Vanne de vidange	ø mm	50/75
Capacité de vidange	l/min	170
Vanne de vapeur	DN	15
Pression de la vapeur	kPa	300-600
Bacs à lessives liquides		5
Efforts au sol		
Fréquence des efforts dynamiques	Hz	18.3
Charge au sol pour la puissance d'essorage max.	kN	1.9 ± 0.5
Niveaux sonores		
Niveau de pression/puissance acoustique à l'essorage*	dB(A)	75/61
Niveau de pression/puissance acoustique au lavage*	dB(A)	60/46
Déperdition calorifique		
% de la puissance installée, max		5
Emballage**		
Poids	net, kg	159
	avec caisse, kg	179
Volume emballé	m ³	0.75
Accessoires		
Socle en acier		x
Kits de flexibles pour l'eau ou la vapeur		x
Collecteur de résidus textiles		x
Dimensions en mm		
A	Largeur	720
B	Profondeur	690
C	Hauteur	1115
D		355
E		720
F		825
G		45
H		1030
I		220
K		1010
L		135
M		830
N		360
O		100
P		240
1	Branchement électrique	6 Raccords d'alimentation en lessive liquide
2	Eau froide	7 Bandeau de commande
3	Eau chaude	8 Bac à produits
4	Raccord de vapeur	9 Ouverture de la porte ø 310 mm
5	Vidange	

* Niveau de puissance acoustique mesuré selon ISO 60704.

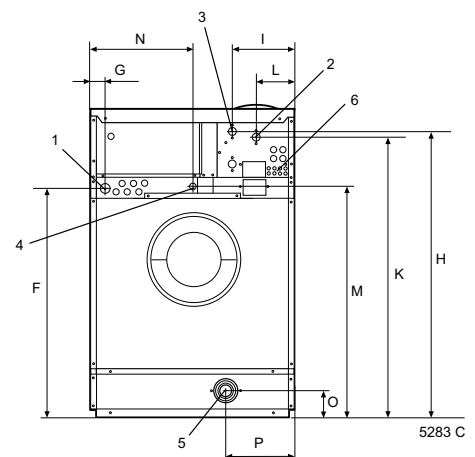
** Données moyennes. Le poids en caisse/le volume emballé dépendent de la configuration. Contactez la logistique pour des mesures exactes.



Avant



Côté droit



Arrière