



# Laveuses essoreuses

## W475N, W485N, W4105N

### Caractéristiques et points forts

- Vitesse du tambour contrôlée par un variateur de fréquence afin d'assurer une efficacité maximum des séquences de lavage et d'essorage
- Construction du bâti solide avec châssis robuste en acier galvanisé
- Très faible consommation d'eau et d'énergie – voir tableau ci-dessous
- Programmeur:
  - Compass Control® avec:**
    - Grand écran et clavier pour une sélection aisée et rapide des programmes
    - Choix de la langue
    - Deux boutons de démarrage rapide pour les programmes de lavage fréquemment utilisés
    - Programmes de lavage optimisés sur Économie, Performance et Temps
- Bac à lessive à quatre compartiments pour un dosage manuel de la lessive en poudre ou liquide
- Grande ouverture de la porte pour un chargement/déchargement facile
- Acier inoxydable et galvanisé dans toutes les parties essentielles, pour un niveau élevé de protection contre la rouille
- Puissance d'essorage correcte garantie avec SuperBalance™



Les images fournies ont uniquement pour but de représenter le produit ; des différences peuvent donc exister.

### Principales options

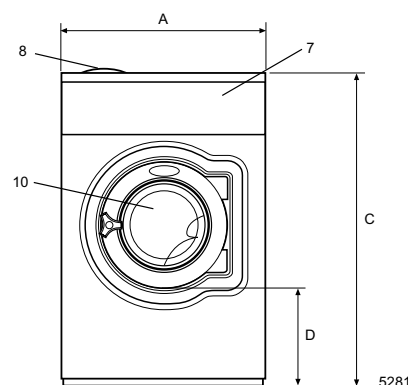
- Alimentation automatique en lessive liquide (carte d'E/S facultative)
- Panneaux avant en acier inoxydable
- Panneaux latéraux en acier inoxydable (version Farm uniquement)
- Raccordement au compteur de jetons
- Pompe de vidange

Caractéristiques techniques principales				W475N		W485N		W4105N	
Capacité max.	kg/lb			8/18		9/20		11/25	
Volume du tambour,	litres			75		85		105	
diamètre	ø mm			520		520		595	
Essorage	tr/min			587		587		548	
Facteur G				100		100		100	
Possibilités de chauffage, 230/400V	électricité	kW		2 / 3 / 5.4 / 7.2 / 5.2		2 / 3 / 5.4 / 7.2 / 5.2		7.2 / 9.5 / 5.2	
	vapeur			x		x		x	
	sans chauffé			x		x		x	
<b>Consommation, Programme "Normal à 60 °C" 1:10 * (3G01)</b>				El.	Vapeur	El.	Vapeur	El.	Vapeur
Temps total	min			46	**	46	**	47	**
Consommation d'eau (froide+chaude)	litres			54+14	54+14	55+15	55+15	72+20	72+20
Consommation d'énergie (moteur/chauffage)	kWh			0.15/0.35	0.15	0.15/0.35	0.15	0.15/0.5	0.15
Consommation de vapeur	kg			–	0.5	–	0.5	–	0.7

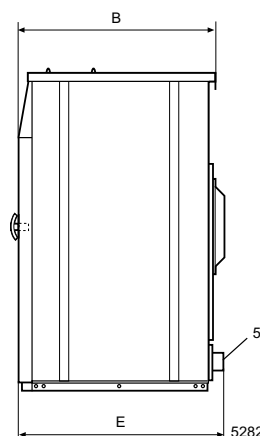
\* Température de l'eau froide: 15°C, de l'eau chaude: 65°C.  
\*\* En fonction de la pression de vapeur.



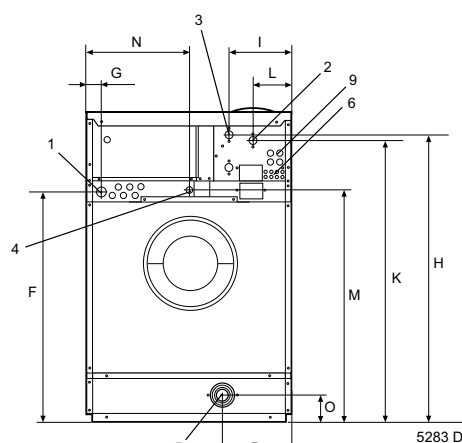
Branchement électrique *		W475N	W485N	W4105N
Chauffage	Tension			
El.	230V 1AC 50 Hz	kW(A) 7.5 (35)	7.5 (35)	9.5 (35)
	230V 3AC 50 Hz	kW(A) 7.2 (25)	7.5 (25)	9.5 (35)
	240V 3AC 60 Hz	kW(A) 7.2 (25)	7.2 (25)	9.5 (35)
	240V 1AC 60 Hz	kW(A) 5.6 (25)	5.6 (25)	5.6 (25)
	400V 3N AC 50 Hz	kW(A) 7.2 (16)	7.2 (16)	9.5 (16)
	440V 3AC 60 Hz	kW(A) 7.9 (16)	7.9 (16)	10.5 (16)
Vapeur ou Sans chauffage	240V 1AC 60 Hz	kW(A) 1.1 (10)	1.1 (10)	1.1 (10)
	230V 1AC 50 Hz	kW(A) 1.1 (10)	1.1 (10)	1.1 (10)
	230V 3AC 50 Hz	kW(A) 1.1 (10)	1.3 (10)	1.6 (10)
	240V 3AC 60 Hz	kW(A) 1.1 (10)	1.3 (10)	1.6 (10)
Raccordement d'eau et de vapeur				
Vannes d'admission d'eau	DN	20	20	20
Pression d'eau	kPa	200-600	200-600	200-600
Capacité à 300 kPa	l/min	20	20	20
Vanne de vidange	ømm	75	75	75
Débit de la vidange	l/min	170	170	170
Vanne de vapeur	DN	15	15	15
Pression de la vapeur	kPa	300-600	300-600	300-600
Bacs à lessives liquides		5	5	5
Efforts au sol				
Fréquence des efforts dynamiques	Hz	9.8	9.8	9.1
Charge au sol pour la puissance d'essorage max.	kN	1.6 ± 1.9	1.7 ± 2.2	1.9 ± 2.5
Niveaux sonores				
Niveau de pression sonore**	dB(A)	63	63	63
Niv. de puissance sonore (IEC 60704-2-4)				
lavage	dB(A)	65	66	65
essorage	dB(A)	69	67	69
Déperdition calorifique				
% de la puissance installée, max		5	5	5
Emballage				
	net, kg	129	135	145
	avec caisse, kg	150	156	167
Volume emballé	m <sup>3</sup>	0.74	0.74	0.9
Accessoires				
Semelle en acier		x	x	x
Kits de flexibles pour l'eau ou la vapeur		x	x	x
Collecteur de résidus textiles		x	x	x
Dimensions en mm				
A	Largeur	660	660	720
B	Profondeur	690	730	705
C	Hauteur	1115	1115	1200
D		355	355	365
E		725	765	745
F		825	825	910
G		45	45	45
H		1030	1030	1115
I		215	215	215
K		1010	1010	1095
L		130	130	130
M		830	830	910
N		385	385	420
O		100	100	100
P		225	225	235
1	Branchement électrique	6	Raccords d'alimentation en lessive liquide	
2	Eau froide	7	Bandeau de commande	
3	Eau chaude	8	Bac à produits	
4	Raccord de vapeur	9	Connexions pour le recyclage de l'eau	
5	Vidange	10	Ouverture de la porte ø 310 mm (W475N, W485N), ø 365 mm (W4105N)	



Avant



Côté droit



Arrière

Panneaux frontal et latéraux gris clair portant la mention «Blue Wave» sur le panneau avant (RAL 260 70 05, 250 60 30)

\* Autres tensions disponibles, voir manuel d'installation

\*\* Valeur approx. sur la position des opérateurs dans une laverie de taille moyenne